

Transportní vozíky Oboustranný vozík na přepravu 300 talířů, výška 835 mm

POL. #: _____

MODEL #: _____

PROJEKT # _____

SIS # _____

AIA # _____



361290 (PTR300)

Vozík pro stohování/
přepravu talířů, kapacita
300 talířů o prům.max 245
mm, oboustranný.

Zkrácená specifikace

Položka č. _____

Konstrukce z nerez oceli AISI304. Rám ze svařovaných profilů 25x25 mm. Bezešvé spodní police a zadní stěna se zahnutými okraji. Police je přivařena k rámu. Spodní police nakloněná. Dělicí pochromované drátěné rámy (4 ks) polohovatelné dle průměru talířů. Madlo je prodloužením konstrukce rámu. 4 otočná kolečka (z toho 2 s brzdou) o prům.125 mm s plastovými nárazníky.

Kapacita: 300 ks (150+150) talířů při prům.do 245 mm.

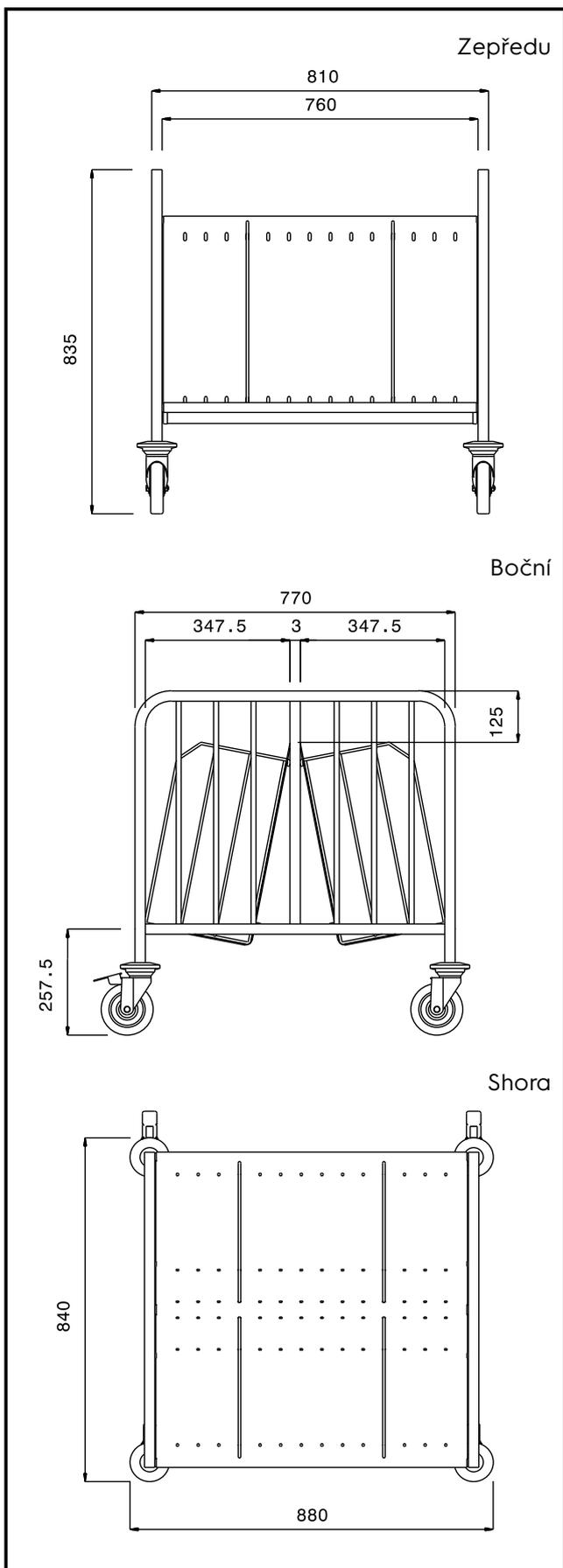
Hlavní funkce a vlastnosti

- Svařovaný rám z nerezových čtvercových profilů 25x25 mm zajišťuje stabilitu konstrukce.
- 4 chromované dělicí drátěné rámy z galvanizované oceli lze umístit v různých polohách.
- Bezešvá nakloněná spodní police a zadní opěrná stěna se zahnutými konci jsou pevně přivařeny k nosnému rámu.
- Vhodné pro přepravu až 300 talířů o maximálním Ø 245 mm.
- 4 otočná kolečka Ø125 mm, z toho 2 s brzdou, jsou opatřena plastovými ochrannými kryty proti nárazu.

Konstrukce

- Všechny komponenty a panely vyrobeny z vysoce kvalitní ušlechtilé nerez oceli AISI 304

SCHVÁLENO: _____



Kapacita:

Max.počet přepravovaných talířů:	300 ks
Max.průměr přepravovaných talířů:	245 mm

Hlavní informace

Vnější rozměry, Šířka	880 mm
Vnější rozměry, Hloubka	840 mm
Vnější rozměry, Výška	835 mm
Průměr kolečka:	Ø 125
Netto váha:	28 kg

Transportní vozíky
 Oboustranný vozík na přepravu 300 talířů, výška 835 mm

Společnost si vyhrazuje právo provádět změny v produktech bez předchozího upozornění. Všechny informace byly správné v době tisku.